

主要应用

- 挤压生产线
- 橡胶模压
- 测试台
- 食品加工设备
- 温度测量
- 湿度测定



主要特性

- 面板可组态输入
- 密码保护
- 可由串行线路组态
- 变送器电源
- 惯例热电偶线性
- 工程单位内部线性
- 为最普遍的物理单元提供标签

概述

基于微处理器之上的显示器，规格48×48（1/16DIN）和96×48（1/8DIN），采用SMT技术制造。

仪表的面板由一层Lexan膜保护（保证达到IP65），它有3个按键，1个3位显示器（48×48格式）或1个3位或4位数字显示器（96×48格式）。

输入信号可从不同的传感器选择：

- 热电偶，类型：J, K, R, S, T, B, E, N, L-GOST, U, G, D, C
- 电阻温度计 Pt100, Pt100J（日本标准），2/3线制
- PTC和NTC热变阻器
- 线性输入：0到60/12到60mV, 0到20/4到20mA, 0到10/2到10/0到5/1到5/0到1/0.2到1V

用面板按键和正确的输入触点进行选择。

不需要处置分流器和适配器。

通过对功能块中的参数的组合和简化菜单键入菜单，使得仪表编程更为简便。

为了更加简化配置，为PC设计了一个编程工具，它包括一根连接电缆和一个Windows菜单驱动配置程序（请参照资料表 cod. 80021）。

可以使用一个组态保护密码来限制组态参数的编辑和显示。

技术数据

输入

精度：0.2%fs ± 1位

取样时间：对于温度传感器120毫秒，线性输入低至15毫秒，最小分辨率2000点。

对于线性输入、TC、RTD、PTC和NTC输入，小数点定位可组态。在最大显示范围中只保留一位小数：

-199.9...999.9(4位显示), -99.9...99.9(3位显示)，显示开路热电偶、开路

或短路 RTD、PTC或NTC输入，显示线性输入是否大于量程。

TC-热电偶（4位）

J	·01000°C/32...1832°F
K	·01300°C/32...2372°F
R	0...1750°C/32...3182°F
S	0...1750°C/32...3182°F
T	-200...400°C/-328...752°F

B	441800°C/111...3272°F
E	-100750 °C /-148...1382 °F
N	·01300°C/32...2372°F
L-GOST	0·600°C/32...1112°F
U	-200400°C/-328...752°F
G	·02300°C/32...4172°F
D	·02300°C/32...4172°F
C	0...2300°C/32...4172°F
惯例	-1999...9999

TC-热电偶（3位）

J	·0999°C/32...999°F
K	·0999°C/32...999°F
R	0...999°C/32...999°F
S	0...999°C/32...999°F
T	-200400°C/-328...752°F
E	-100750°C/-148...999°F
N	·0999°C/32...999°F
L-GOST	0·600°C/32...999°F
U	-200400°C/-328...752°F
G	·0999°C/32...999°F
D	·0999°C/32...999°F
C	0...999°C/32...999°F
惯例	-999...999

RTD(2 或 3 线制)

(4 位)

PT100 -200...600 /-328...1112

JPT100 -200...600 /-328...1112

(3 位)

PT100 -200...600 /-328...999

JPT100 -200...600 /-328...999

PTC

990 , 25 -55...120 /-67...248

NTC

1K , 25 -10...70 /14...158

DC-线性

组态范围：-1999...9999(4 位)；

-999...999(3 位)

0...60mV/12...60mV; 0...10V/2...10V;

0...5V/1...5V; 0...1V/0.2...1V;

0...20mA/4...20mA

输入阻抗：对于电压信号 $R_i > 500K$ ，

对于电流信号 $R_i = 50$

可以使用 32 段可组态线性。

电源

标准：100...240Vac/dc $\pm 10\%$

可选：11...27Vac/dc $\pm 10\%$

50/60Hz; 最大 5.5VA

由一个内部保险保护

电源

传感器/变送器

24V $\pm 10\%$ 非稳定，50mA

变送器 1.5V，50mA

电位计 1.2Vdc > 100

周围环境

工作温度范围：0...50

存储温度范围：-20...70

湿度：20...85%Ur 非压缩

重量

150 克 (48 格式)，280 克 (96 格式)

面板说明

A - 进度变量显示

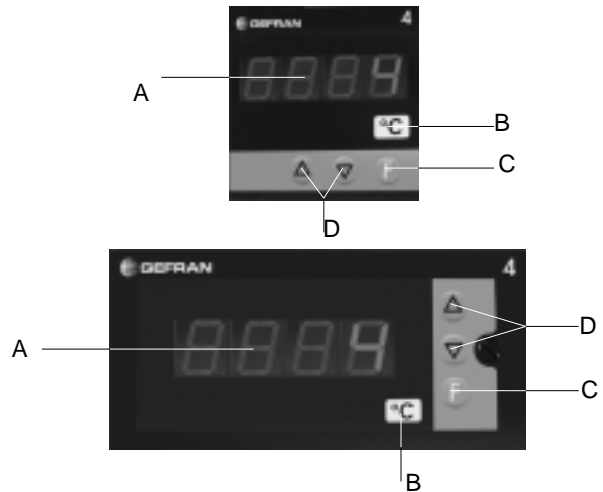
B - 工程单位标签

C - 功能键

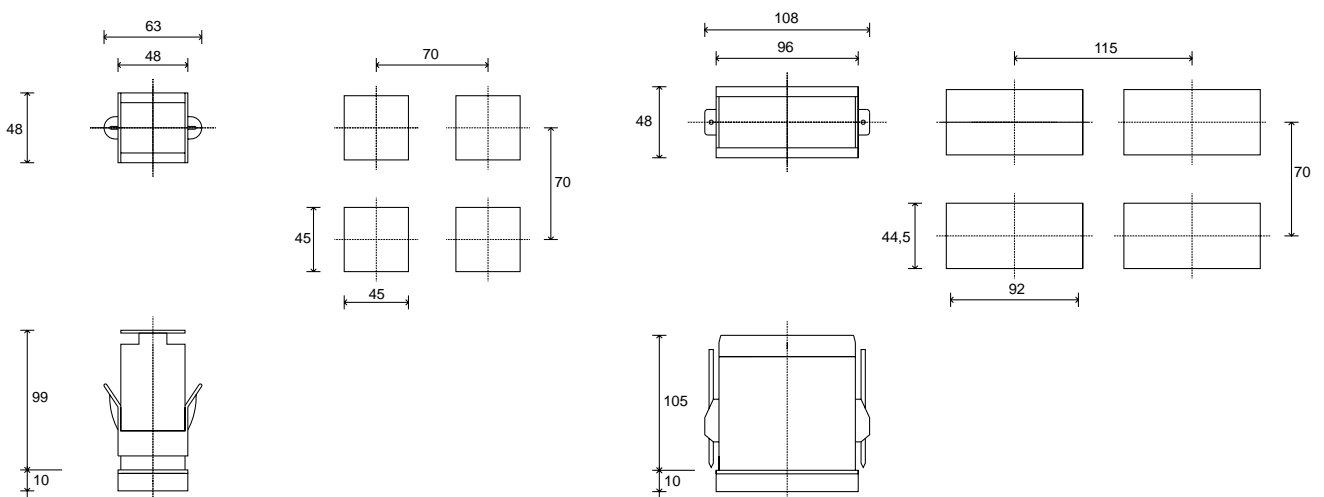
D - 调高和调低键

红色LED

面板保护等级 IP65

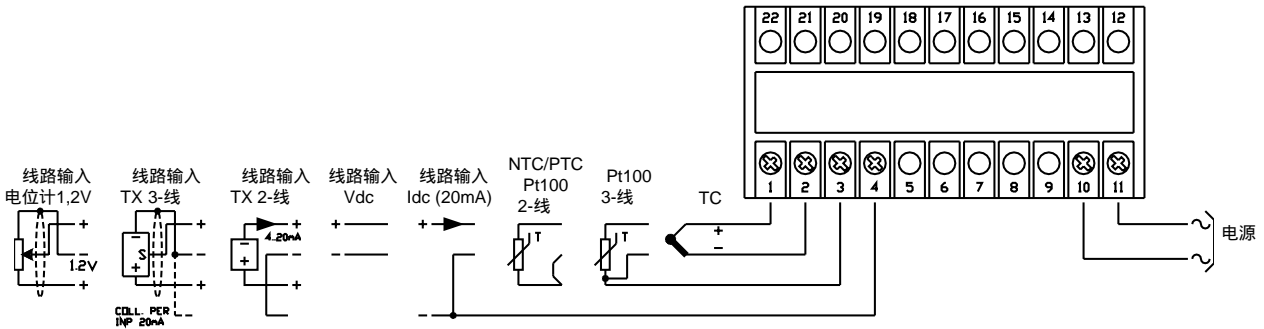
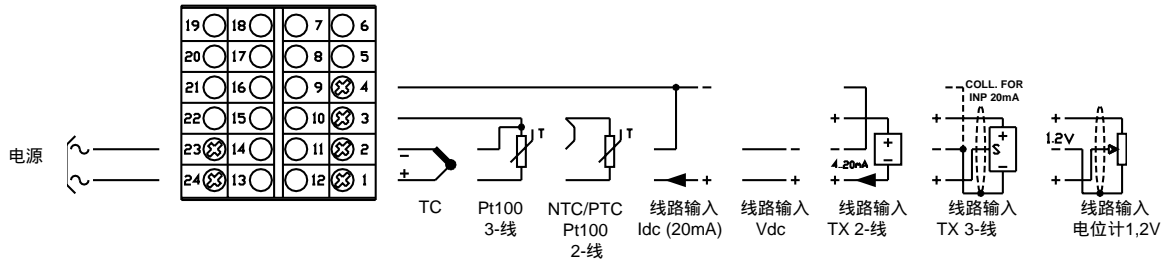


尺寸图 [\(请点击此处放大图片\)](#)



尺寸：48X48-96X48mm (1/16DIN-1/8DIN) 深度：99mm-105mm

接线图 (请点击此处放大图片)



订货代码

